



ANLEITUNG

In 4 Schritten
zur perfekten Beziehung

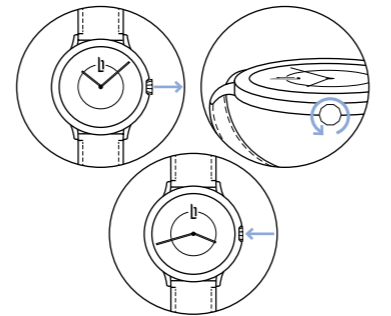
DA IST SIE! Deine Neue aus Berlin: Rotz-frech, hochkultiviert und stets am Puls der Zeit.

Du hältst nun eine ganz besondere Uhr in Händen: Eine einzigartige Liebeserklärung an die Lebensfreude der Großstadt. Mit Zitaten, Analogien und exklusiven Details. Und auch was Nachhaltigkeit angeht, vorne dabei. Kurzum: Den urbanen Puls der Zeit am Handgelenk.

A. KENNENLERNEN

ZEIT UND DATUM Die Einstellung muss stimmen. Nichts leichter als das. Es braucht nur etwas Fingerspitzengefühl.

1. Krone einen Schritt rausziehen
2. Datum einstellen
3. Krone noch einen Schritt rausziehen
4. Zeit einstellen

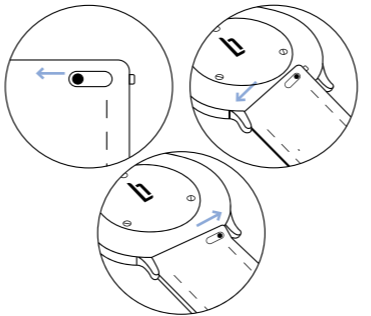


5. Passt alles? Dann drück die Krone zurück ins Gehäuse.

B. DAS RICHTIGE TIMING IST ALLES

ARMBÄNDER TAUSCHEN Bindungsangst? Einfach mal was Neues probieren? Mit unseren Wechselarmbändern kein Problem.

1. Stift nach innen ziehen
2. Armband wechseln



3. Stift in die Löcher setzen

C. FÜR ABWECHSLUNG SORGEN

PFLEGEHINWEISE Es steckt viel Liebe und Sorgfalt in deiner Uhr. Darum solltest du ihr auch etwas zurückgeben!

Deine Uhr begleitet dich überall hin, nur beim Tauchen solltest du sie lieber abnehmen. Mit einer Wasserdichtigkeit von 5 bar ist sie aber vor Wasserspritzern aller Art bestens geschützt. Wenn die Batterie ihre Kraft verliert, bring die Uhr einfach zum Juwelier oder Uhrmacher deines Vertrauens. Der Profi tauscht die Batterie im Handumdrehen aus! Unsere Armbänder aus Naturleder verändern sich mit der Zeit und bilden eine feine Patina. Das macht sie zu echten Unikaten! Staub und Schmutz lassen sich mit einem leicht angefeuchteten Tuch entfernen. Nur zu nass sollten die Bänder nicht werden. Die Mesh-Straps aus Edelstahl hingegen vertragen die Feuchtigkeit problemlos.

D. GEBEN UND NEHMEN

GARANTIE
Für ab dem 25.04.2025 gekaufte Produkte gewährt die Lilienthal Lifestyle GmbH 3 Jahre Herstellergarantie weltweit ab Kaufdatum in Fällen von Material- und Herstellungsfehlern. Für vor dem 25.04.2025 gekaufte Produkte beläuft sich die Herstellergarantie auf 2 Jahre ab Kaufdatum. Diese Herstellergarantie wird unbeschadet der gesetzlichen Gewährleistungsansprüche gewährt. Die Garantie bezieht sich auf die Funktionalität und einwandfreie Verarbeitung. Nicht durch die Garantie abgedeckt sind Verschleiß sowie Schäden, die durch Unfälle oder unsachgemäße Benutzung entstehen. Bei unseren Uhren sind überdies Probleme mit Batterien sowie Kratzer und Glasbruch von der Garantie ausgenommen. Innerhalb der Garantiefrist werden Fabrikationsmängel kostenlos von uns behoben.

RECYCLING & ENTSORGUNG
Und wenn es doch mal aus ist? Gebrauchte Elektrogeräte sowie Batterien dürfen nicht im privaten Hausmüll entsorgt werden, sondern müssen an befugten Sammelstellen abgegeben werden. So sorgst du für die umweltgerechte Entsorgung und Wiederverwendung der Einzelteile. Danke dir!

KONTAKT
Lilienthal Lifestyle GmbH
Boxhagener Straße 78
10245 Berlin

[Kontaktformular](#)
www.lilienthal.berlin



LILIENTHAL BERLIN

INSTRUCTIONS

4 steps towards
the perfect relationship

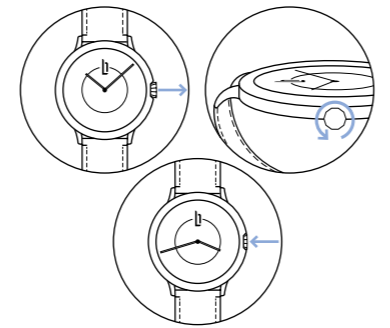
HERE SHE IS! Your new muse from Berlin: Brash, exquisitely cultured and always on the cutting edge.

Here she is. Your new watch. A unique declaration of love to the urban feeling. With all of its stories, analogies and exclusive details. And in terms of sustainability, it is at the forefront. In short: Berlin on your wrist.

A. **GETTING TO KNOW EACH OTHER**

SETTING THE TIME The settings have to be just right. It's as simple as that. You just need a bit of tact.

1. Pull the crown out one step
2. Set the date
3. Pull out the crown one more step
4. Set the time

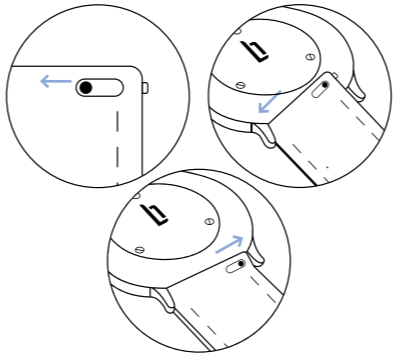


5. Everything correct? Then click the crown back in place

B. **IT'S ALL ABOUT THE TIMING**

SWAPPING WRISTBANDS Commitment issues? Why not try something else? No problem with our changeable wristbands.

1. Press the pin inwards
2. Change the wristband



3. Click the pin back in the holes

C. **CHANGE IT UP**

CARE INSTRUCTIONS A lot of love has gone into the creation of your watch. Here are some tips to keep it in shape.

We've made sure that your watch is water resistant up to 5 ATM. This means that it's well-protected from small splashes of water, but we wouldn't recommend deepsea diving. If the battery runs out of power, your trusted jeweler or watchmaker can easily replace it for you. Our natural leather straps may change their appearance over time and develop a unique patina. Specks of dust can easily be wiped away with a damp cloth. However, we recommend avoiding getting the strap too wet. Our mesh straps made from stainless steel are resistant to the effects of humidity.

D. **GIVE AND TAKE**

WARRANTY
For products purchased on or after April 25, 2025, we provide a 3-year manufacturer's warranty worldwide from the date of purchase for material and manufacturing defects. For products purchased before April 25, 2025, the manufacturer's warranty is 2 years from the date of purchase. The warranty covers functionality and flawless craftsmanship. It does not cover wear and tear or damage caused by accidents or improper use. For our watches, battery issues, scratches, and glass breakage are also excluded from the warranty. Within the warranty period, manufacturing defects will be repaired free of charge. If something cannot be repaired, we offer a replacement with a comparable model. We do not assume liability for incidental or consequential damages.

RECYCLING & DISPOSAL
And when its time is up? Used electrical appliances and batteries must not be disposed of in private household waste but must be handed in at authorized collection depots. This way, you ensure environmentally-friendly disposal and recycling of all parts. Thank you for caring!

CONTACT

[Contact form EU](#)
[Contact form UK](#)
[Contact form US/CA](#)

Lilienthal Lifestyle GmbH
Boxhagener Straße 78
10245 Berlin

Zeitgeist Inc
3600 Horizon Dr
Suite 110
King of Prussia,
PA 19406

lilienthal.berlin/en
lilienthal.berlin/uk
lilienthal-berlin.com





CONSIGNES

Notre petit guide
des bonnes relations

LA VOICI ! Une berlinoise pure souche : impertinente, hautement cultivée et toujours en phase avec son temps.

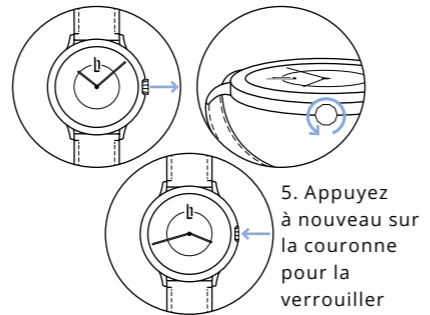
Avec cette nouveauté, vous tenez un modèle d'exception entre les mains : une déclaration d'amour singulière à la joie de vivre de la métropole allemande. Avec des éléments empruntés, des analogies et des détails exclusifs. Une montre qui n'est pas non plus en reste en termes de durabilité. En un mot : une montre qui met le pouls de la ville à votre poignet.

A.

FAIRE
CONNAISSANCE

DATE ET HEURE Envie de vous rapprocher davantage ? Ne vous faites pas prier. Vous en mourrez d'envie tous les deux.

1. Tirez la couronne d'un cran
2. Réglez la date
3. Tirez la couronne d'un nouveau cran
4. Réglez l'heure



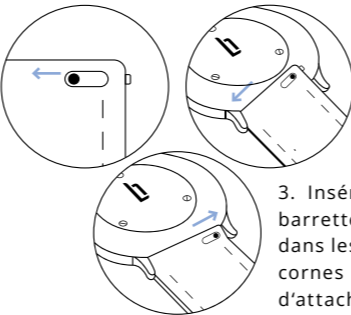
5. Appuyez à nouveau sur la couronne pour la verrouiller dans le boîtier

B.

ALLER DROIT
AU BUT

CHANGER LE BRACELET Peur de vous engager ? Envie de nouveauté, tout simplement ? Aucun problème avec nos bracelets interchangeables !

1. Poussez le petit mécanisme vers l'intérieur
2. Remplacez le bracelet



3. Insérez les barrettes dans les cornes d'attache du boîtier

C.

VARIER
LES PLAISIRS

CONSEILS D'ENTRETIEN Nous mettons beaucoup d'amour et de soin dans la fabrication de votre montre. Aussi devriez-vous vous aussi lui donner quelque chose en retour !

Capable de vous accompagner dans toutes vos aventures, il est toutefois préférable de la retirer lors de vos séances de plongée sous-marine. Mais avec une étanchéité de 5 bars, celle-ci est parfaitement protégée contre les éclaboussures de toutes sortes. Lorsque la pile se met à faiblir, confiez-la simplement à votre bijoutier ou à votre horloger de confiance. Celui-ci la remplacera en un tour de main !

Nos bracelets en cuir naturel se modifient avec le temps et arborent une patine subtile. C'est ce qui fait de chacune de nos montres une pièce véritablement unique. Pour éliminer poussières et salissures, utilisez un chiffon légèrement humidifié. Évitez de trop mouiller le bracelet. Nos bracelets Mesh, composés de mailles en acier inoxydable, supportent quant à eux l'humidité sans aucune difficulté.

D.

DONNANT
DONNANT

GARANTIE

Pour les produits achetés à partir du 25 avril 2025, Lilienthal Lifestyle GmbH accorde une garantie constructeur de 3 ans dans le monde entier à compter de la date d'achat, couvrant les défauts de matériaux et de fabrication. Pour les produits achetés avant le 25 avril 2025, la garantie constructeur est de 2 ans à compter de la date d'achat. La garantie concerne la fonctionnalité et la qualité de fabrication. Ne sont pas couverts l'usure normale ainsi que les dommages causés par des accidents ou une utilisation incorrecte. De plus, les problèmes de batteries, les rayures et la casse de verre ne sont pas couverts par la garantie pour nos montres. Pendant la période de garantie, les défauts de fabrication seront réparés gratuitement. Si quelque chose ne peut pas être réparé, nous proposons un remplacement par un modèle comparable. Nous excluons toute responsabilité pour les dommages indirects ou consécutifs.

RECYCLAGE & ÉLIMINATION

Et quand son heure est venue ? Les appareils électriques usagés et les piles ne doivent pas être jetés dans les déchets ménagers privés, mais doivent être déposés dans des points de collecte autorisés. De cette manière, vous garantissez une élimination et un recyclage respectueux de l'environnement de toutes les pièces. Merci de votre attention !

CONTACT

Lilienthal Lifestyle GmbH
Boxhagener Straße 78
10245 Berlin

[Formulaire de contact](#)

www.lilienthal.berlin





MANUAL DEL USUARIO

En 4 pasos hacia la relación perfecta

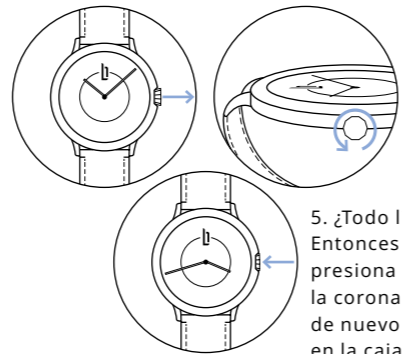
¡AHÍ ESTÁ! Tu nueva desde Berlín: descarada, sofisticada y siempre al ritmo de los tiempos.

Ahora tienes en tus manos un reloj muy especial: una declaración de amor única a la alegría de vivir de la gran ciudad. Con citas, analogías y detalles exclusivos. Y en cuanto a sostenibilidad, también está a la vanguardia. En resumen: el pulso urbano del tiempo en tu muñeca.

A. CONOCERSE

HORA Y FECHA La configuración debe ser precisa. Nada más fácil que eso. Solo se necesita un poco de delicadeza.

1. Tirar la corona un paso hacia afuera
2. Ajustar la fecha
3. Tirar la corona un paso más hacia afuera
4. Ajustar la hora afuera

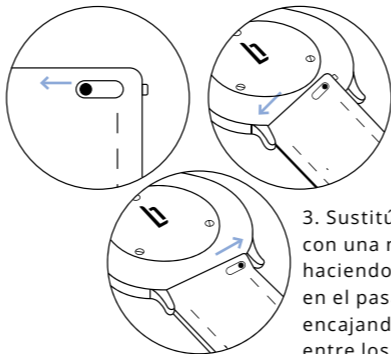


5. ¿Todo listo? Entonces presiona la corona de nuevo en la caja del reloj

B. EL TIEMPO ADECUADO ES CLAVE

CAMBIAR LAS CORREAS Si crees que tu reloj necesita un nuevo estilo, ¡simplemente cambia la correa!

1. Para cambiar la correa, empuja el pequeño pasador hacia adentro
2. Retira la correa de la caja del reloj



3. Sustitúyela con una nueva haciendo clic en el pasador, encajándola entre los orificios de la caja

C. PRUEBA ALGO NUEVO

CUIDADO Y MANTENIMIENTO Tu reloj está hecho con mucho amor y cuidado. ¡Devuélvele un poco de ese cariño!

Tu reloj te acompaña a todas partes, solo cuando practiques buceo en el mar profundo deberías quitarlo. Con una resistencia al agua de 5 bares, está perfectamente protegido contra salpicaduras de agua de todo tipo. Cuando la batería pierda su carga, simplemente lleva el reloj a tu joyero o relojero de confianza. ¡El profesional cambiará la batería rápidamente! Nuestras correas de cuero natural cambian con el tiempo y desarrollan una fina pátina. ¡Eso las convierte en verdaderas piezas únicas! El polvo y la suciedad se pueden eliminar con un paño ligeramente húmedo. Sólo ten cuidado de no mojar demasiado las correas. Las correas de malla de acero inoxidable, en cambio, soportan la humedad sin problemas.

D. DAR Y RECIBIR

GARANTÍA

Para los productos comprados a partir del 25 de abril de 2025, Lilienthal Lifestyle GmbH ofrece una garantía del fabricante de 3 años a nivel mundial a partir de la fecha de compra en caso de defectos de material o fabricación. Para los productos comprados antes del 25 de abril de 2025, la garantía del fabricante es de 2 años desde la fecha de compra. Esta garantía del fabricante se concede sin perjuicio de los derechos legales de garantía. La garantía se refiere a la funcionalidad y mano de obra impecable. No están cubiertos por la garantía el desgaste y los daños causados por accidentes o uso indebido. En el caso de los relojes, la garantía no cubre problemas relacionados con las baterías, arañazos y rotura del cristal. Durante el período de garantía, los defectos de fabricación serán reparados de forma gratuita por nosotros.

RECICLAJE Y ELIMINACIÓN

Los dispositivos eléctricos usados y las baterías no deben desecharse con la basura doméstica, sino entregarse en puntos de recogida autorizados. De esta manera, garantizas una eliminación y reciclaje respetuosos con el medio ambiente. ¡Gracias!

CONTACTO

Lilienthal Lifestyle GmbH
Boxhagener Straße 78
10245 Berlin

[Formulario de contacto](#)

www.lilienthal.berlin



LILIENTHAL BERLIN

ISTRUZIONI

In 4 passaggi verso la relazione perfetta

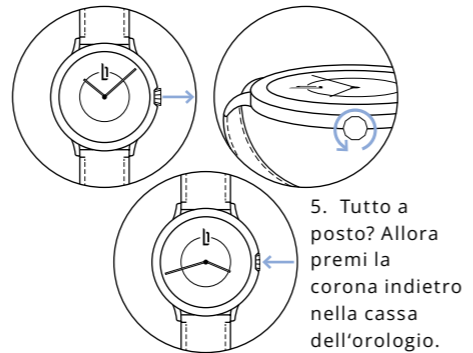
ECCOLA QUI! La tua nuova da Berlino: sfacciata, raffinata e sempre al passo con i tempi.

Hai ora tra le mani un orologio davvero speciale: una dichiarazione d'amore unica alla gioia di vivere della grande città. Con citazioni, analogie e dettagli esclusivi. E anche in tema di sostenibilità, è tra le migliori. In poche parole: il polso urbano del tempo al tuo polso.

A. CONOSCERSI

IMPOSTAZIONE DELL'ORA L'impostazione deve essere corretta. Niente di più facile. Ci vuole solo un po' di delicatezza.

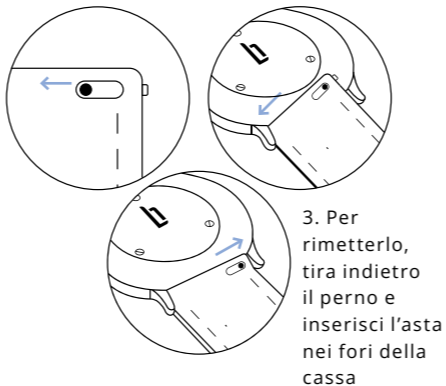
1. Estrarre la corona di un primo scatto
2. Regolare la data
3. Estrarre la corona di un altro scatto
4. Regolare l'ora



B. IL GIUSTO TEMPO È TUTTO

SOSTITUIRE I CINTURINI Se pensi che il tuo orologio abbia bisogno di un nuovo look, cambia semplicemente il cinturino!

1. Estrarre la corona di un primo scatto
2. Regolare la data



C. PROVA QUALCOSA DI NUOVO

CURA E MANUTENZIONE Il tuo orologio è realizzato con tanto amore e cura. Restituiscile un po' di questa attenzione!

Il tuo orologio ti accompagna ovunque, ma durante le immersioni subacquee dovresti toglierlo. Con una resistenza all'acqua di 5 bar, è perfettamente protetto contro gli spruzzi d'acqua di ogni tipo. Quando la batteria perde la sua carica, porta semplicemente l'orologio dal tuo gioielliere o orologiaio di fiducia. Il professionista cambierà la batteria in un attimo! I nostri cinturini in pelle naturale cambiano nel tempo e sviluppano una fine patina. Questo li rende veri pezzi unici! La polvere e lo sporco si rimuovono con un panno leggermente umido. Attenzione a non bagnare troppo i cinturini. I cinturini in rete d'acciaio, invece, sopportano facilmente l'umidità.

D. DARE E RICEVERE

GARANZIA

Per i prodotti acquistati a partire dal 25 aprile 2025, Lilienthal Lifestyle GmbH offre una garanzia del produttore di 3 anni valida in tutto il mondo a partire dalla data di acquisto, in caso di difetti di materiale o di fabbricazione. Per i prodotti acquistati prima del 25 aprile 2025, la garanzia del produttore è di 2 anni dalla data di acquisto. Questa garanzia del produttore viene concessa senza pregiudizio rispetto ai diritti legali di garanzia. La garanzia si riferisce alla funzionalità e alla lavorazione impeccabile. Non sono coperti dalla garanzia l'usura e i danni causati da incidenti o uso improprio. Nel caso degli orologi, la garanzia non copre problemi legati alle batterie, graffi e rottura del vetro. Entro il periodo di garanzia, i difetti di fabbricazione saranno riparati gratuitamente da noi.

RICICLAGGIO E SMALTIMENTO

I dispositivi elettrici usati e le batterie non devono essere smaltiti nei rifiuti domestici, ma consegnati presso i centri di raccolta autorizzati. Così garantiscono uno smaltimento ecologico e il riutilizzo dei componenti. Grazie!

CONTATTO

Lilienthal Lifestyle GmbH
Boxhagener Straße 78
10245 Berlin

[Modulo di contatto](#)

www.lilienthal.berlin





HANDLEIDING

In 4 stappen naar de perfecte relatie

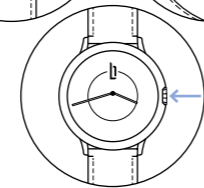
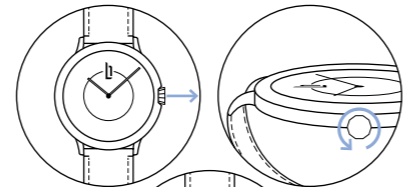
DAAR IS ZE! Je nieuwe uit Berlijn: onverschrokken, verfijnd en altijd met de tijd mee.

Je hebt nu een heel bijzonder horloge in handen: een unieke liefdesverklaring aan de levensvreugde van de grote stad. Met citaten, analogieën en exclusieve details. En ook op het gebied van duurzaamheid loopt ze voorop. Kortom: de stedelijke tijdgeest om je pols.

A. LEREN KENNEN

TIJD EN DATUM De instelling moet kloppen. Niets gemakkelijker dan dat. Het vergt alleen een beetje finesse.

1. Kroon één stapje uittrekken
2. Datum instellen
3. Kroon nog een stapje uittrekken
4. Tijd instellen

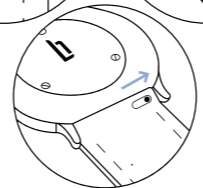
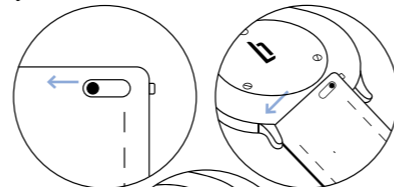


5. Alles correct? Druk de kroon dan terug in de kast

B. GOEDE TIMING IS ALLES

HORLOGE-BANDJES VERVANGEN Als je vindt dat je horloge een nieuwe uitstraling nodig heeft, vervang dan eenvoudig het bandje!

1. Om het bandje te verwisselen, duw je het kleine pennetje in het bandje naar binnen
2. Hierdoor verkort je de stang en kun je het bandje losmaken



3. Om het weer te bevestigen, trek je het pennetje terug en plaats je de stang in de gaatjes van de kast

C. PROBEER IETS NIEUWS UIT

ONDERHOUDSINSTRUCTIES Je horloge is met veel liefde en zorg gemaakt. Geef haar daar ook wat van terug!

Je horloge gaat overal mee naartoe, alleen bij diepzeeduiken is het beter om hem af te nemen. Met een waterdichtheid van 5 bar is hij echter uitstekend beschermd tegen spatten van water van welke aard dan ook. Wanneer de batterij zijn kracht verliest, breng je het horloge gewoon naar je vertrouwde juwelier of horlogemaker. De professional vervangt de batterij snel! Onze horlogebanden van natuurlijk leer veranderen in de loop van de tijd en ontwikkelen een fijne patina. Dit maakt ze tot echte unieke stukken! Stof en vuil kun je gemakkelijk verwijderen met een licht vochtig doekje. Let wel op dat de banden niet te nat worden. De mesh-band van roestvrij staal kunnen daarentegen prima tegen vocht.

D. GEVEN EN NEMEN

GARANTIE

Voor producten die op of na 25 april 2025 zijn gekocht, biedt Lilienthal Lifestyle GmbH een wereldwijde fabrieksgarantie van 3 jaar vanaf de aankoopdatum voor materiaal- en fabricagefouten. Voor producten die vóór 25 april 2025 zijn gekocht, bedraagt de fabrieksgarantie 2 jaar vanaf de aankoopdatum. De garantie heeft betrekking op functionaliteit en vakmanschap. Slijtage en schade veroorzaakt door ongelukken of onjuist gebruik vallen niet onder de garantie. Voor onze horloges zijn batterijproblemen, krassen en glasbreuk ook uitgesloten van de garantie. Fabricagefouten worden binnen de garantieperiode kosteloos door ons hersteld. Als iets niet te repareren is, bieden we vervanging door een vergelijkbaar model aan. Wij zijn niet aansprakelijk voor neven- en gevolgschade.

RECYCLING EN AFVALVERWERKING

Gebruikte elektrische apparaten en batterijen mogen niet bij het huishoudelijk afval worden weggegooid, maar moeten worden afgegeven bij erkende inzamelpunten. Zo draag je bij aan een milieuvriendelijke verwerking en hergebruik van de onderdelen. Bedankt!

CONTACT

Lilienthal Lifestyle GmbH
Boxhagener Straße 78
10245 Berlin

[Contactformulier](#)

www.lilienthal.berlin





LILIENTHAL BERLIN

INSTRUKCJA

W 4 krokach
do idealnej relacji

OTO ONA!

Twoja nowa muza z Berlina:
Bezczelna, wyrafinowana i zawsze
na czasie.

Trzymasz teraz w ręku wyjątkowy zegarek:
Unikalne wyznaczenie miłości do miejskiego stylu
życia. Z wszystkimi jego historiami, analogiami
i ekskluzywnymi detalami. A także w czołówce,
jeśli chodzi o zrównoważony rozwój. Krótko
mówiąc: miejski puls czasu na nadgarstku.

A.

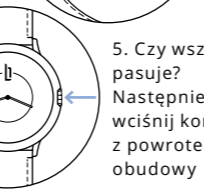
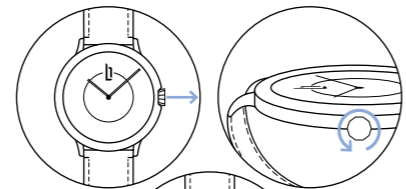
POZNAJ

CZAS I DATA

Nastawienie musi być właściwe. Nic nie
może być łatwiejsze. Wystarczy odrobina
zręczności.

1. wyciągnąć koronkę
o jeden krok
3. wyciągnąć koronkę
o kolejny krok

2. ustawić datę
4. ustawić godzinę



5. Czy wszystko
pasuje?
Następnie
wciśnij koronkę
z powrotem do
obudowy

B.

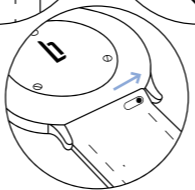
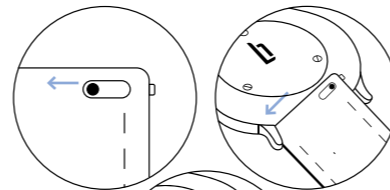
WŁAŚCIWY CZAS JEST
NAJWAŻNIEJSZY

WYMIANA PASKA

Jeśli czujesz, że twój zegarek
potrzebuje nowego wyglądu, po
prostu wymień pasek!

1. Aby w ymienić pasek,
przesuń mały bolec w
pasku w lewo

2. Skrócisz w ten sposób
trzczeń i będziesz mógł
zdjąć pasek



3. Aby go
ponownie
zamontować,
odciągnij bolec z
powrotem i
umieść trzczeń
w otworach ko
perty

C.

WYPRÓBUJ
COŚ NOWEGO

WSKAZÓWKI DOTYCZĄCE PIELĘGNACJI

W zegarek włożono wiele miłości i
troski. Dlatego powinieneś dać mu
coś w zamian!

Twój zegarek będzie Ci towarzyszył wszędzie,
ale powinieneś go zdjąć podczas nurkowania
głębinowego. Wodoodporność na poziomie
5 barów zapewnia optymalną ochronę przed
wszelkiego rodzaju zachlapaniami. Jeśli
bateria straci moc, wystarczy zanieść zegarek
do zaufanego jubilera lub zegarmistrza.
Profesjonalista wymieni baterię w mgnieniu
oka! Nasze paski do zegarków z naturalnej skóry
zmieniają się z czasem i nabierają delikatnej
patyny. To czyni je naprawdę wyjątkowymi! Kurz
i brud można usunąć lekko wilgotną szmatką.
Paski nie powinny być jednak zbyt mokre. Z
kolei paski siatkowe ze stali nierdzewnej bez
problemu znoszą wilgoć.

D.

DAWANIE
I BRANIE

GWARANCJA

W przypadku produktów zakupionych od 25
kwietnia 2025 r. firma Lilienthal Lifestyle GmbH
udziela 3-letniej gwarancji producenta na
całym świecie od daty zakupu w przypadku wad
materiałowych i produkcyjnych. W przypadku
produktów zakupionych przed 25 kwietnia 2025
r. gwarancja producenta wynosi 2 lata od daty
zakupu. Gwarancja dotyczy funkcjonalności i
bezbłędnej jakości wykonania. Nie obejmuje
zużycia ani uszkodzeń wynikających z wypadków
lub niewłaściwego użytkowania. W przypadku
naszych zegarków z gwarancji wyłączone są
również problemy z bateriami, zadrapania i
uszkodzenia szkła. W okresie gwarancyjnym
wady fabryczne zostaną przez nas bezpłatnie
usunięte. Jeśli coś nie będzie możliwe do naprawy,
zaoferujemy wymianę na porównywalny model.
Odpowiedzialność za szkody pośrednie i następne
jest wyłączona.

RECYKLING I UTYLIZACJA

Zużyte urządzenia elektryczne oraz baterie nie
mogą być wyrzucane do odpadów komunalnych.
Należy je oddać do autoryzowanych punktów
zbiórki. Dzięki temu przyczynisz się do ekologicznej
utylizacji i ponownego wykorzystania części.
Dziękujemy!

KONTAKT

Lilienthal Lifestyle GmbH
Boxhagener Straße 78
10245 Berlin

[Formularz kontaktowy](#)

www.lilienthal.berlin



WEEE-Reg.-Nr.
DE 24378860